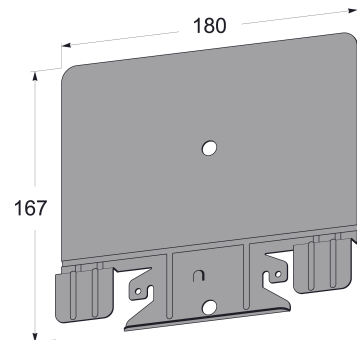


FDV

**Festeplate 180x167 Hvit MP-954V**  
**El.nr. 1353841**

Høyde (mm)	180
Bredde (mm)	167
Lengde (mm)	10
Vekt (g)	220
Nettovekt (g)	320



Festeplate med bøybare lepper, som låser under rennekanten.

Hvitlakkert: RAL 9010